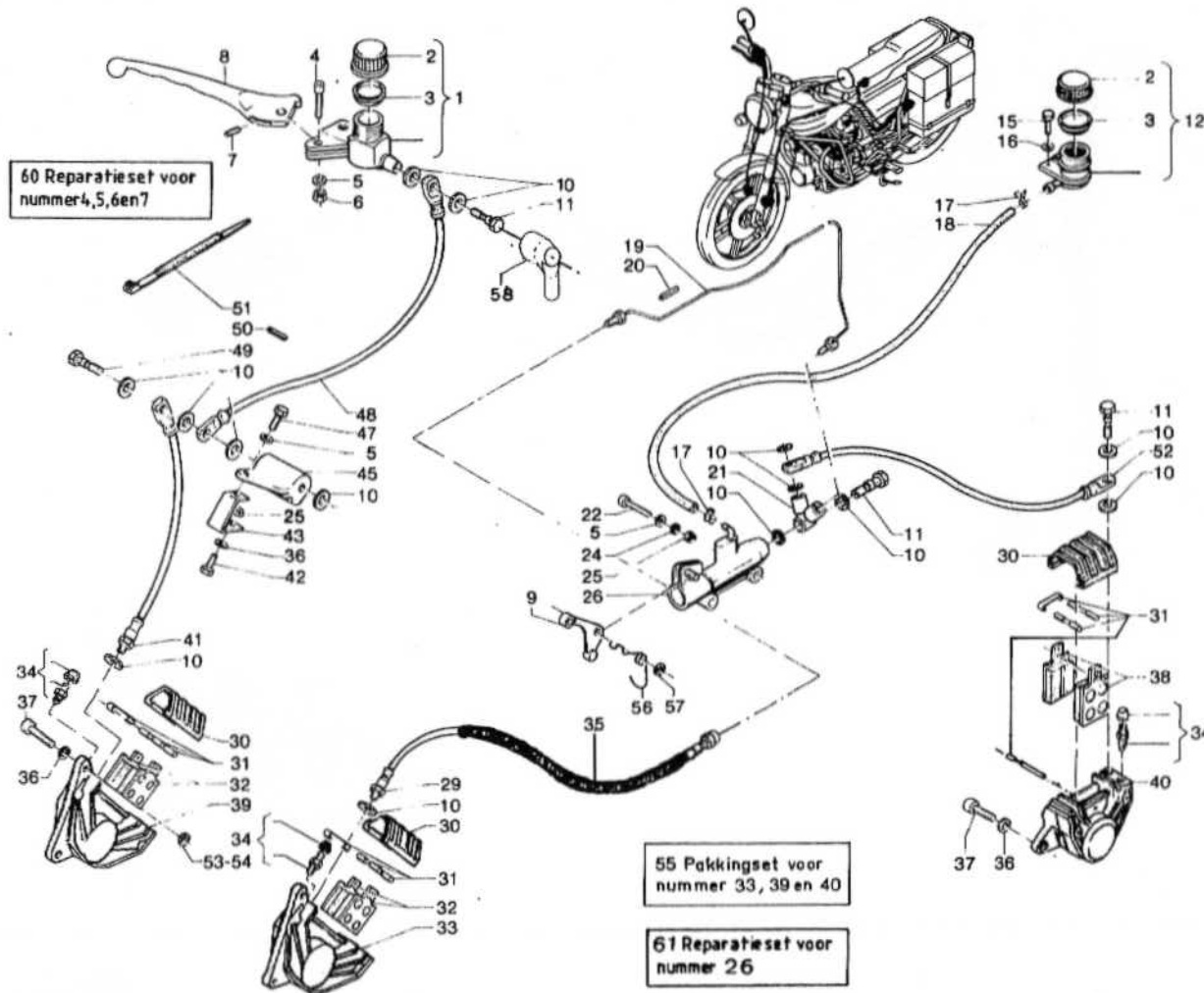


PROJEKTNUMMER : 0472

MOS NUMMER : 1204-0001

# REMSYSTEEM

DATUM : 850601.



REMSYSTEEM

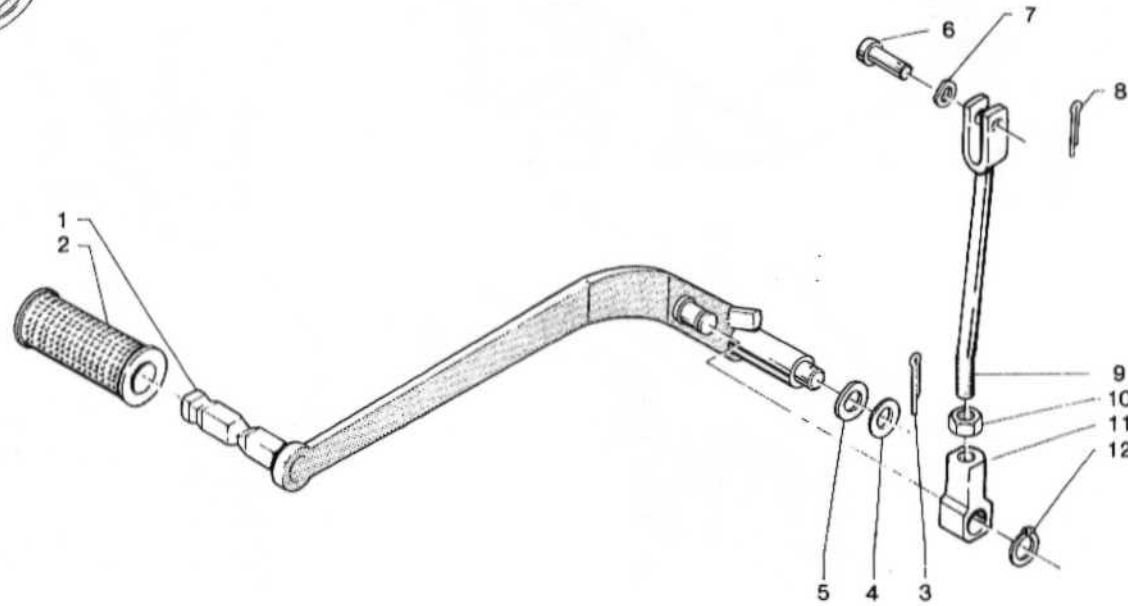
1204-0001

PROJEKTNUMMER : 0472

MOS NUMMER : 1206-0001

# REMPEDAAL

DATUM : 850601



REMPEDAAL

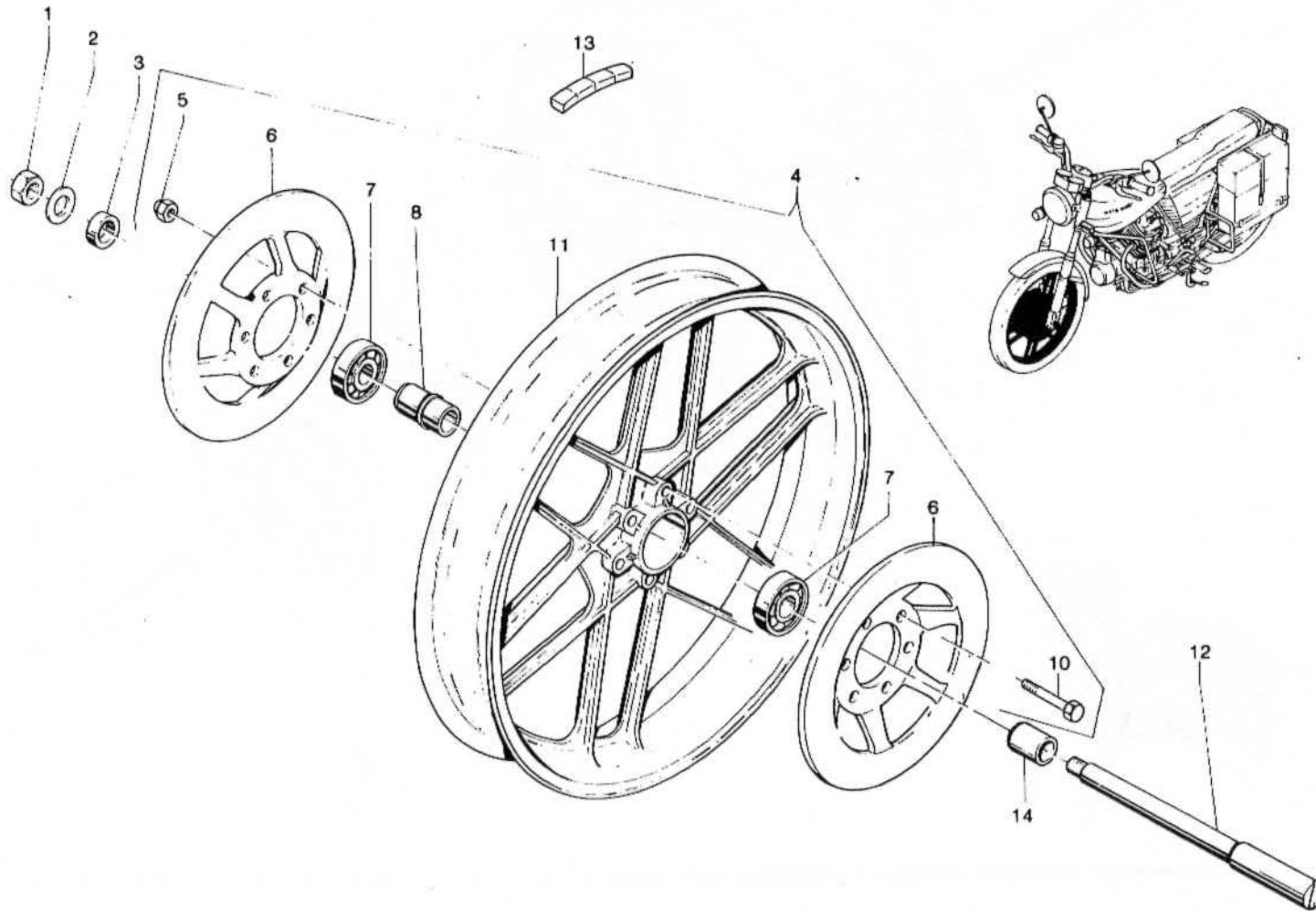
1206-0001

PROJEKTNUMMER : 0472

MOS NUMMER : 1311-0001

VOORWIEL

DATUM : 850601



VOORWIEL

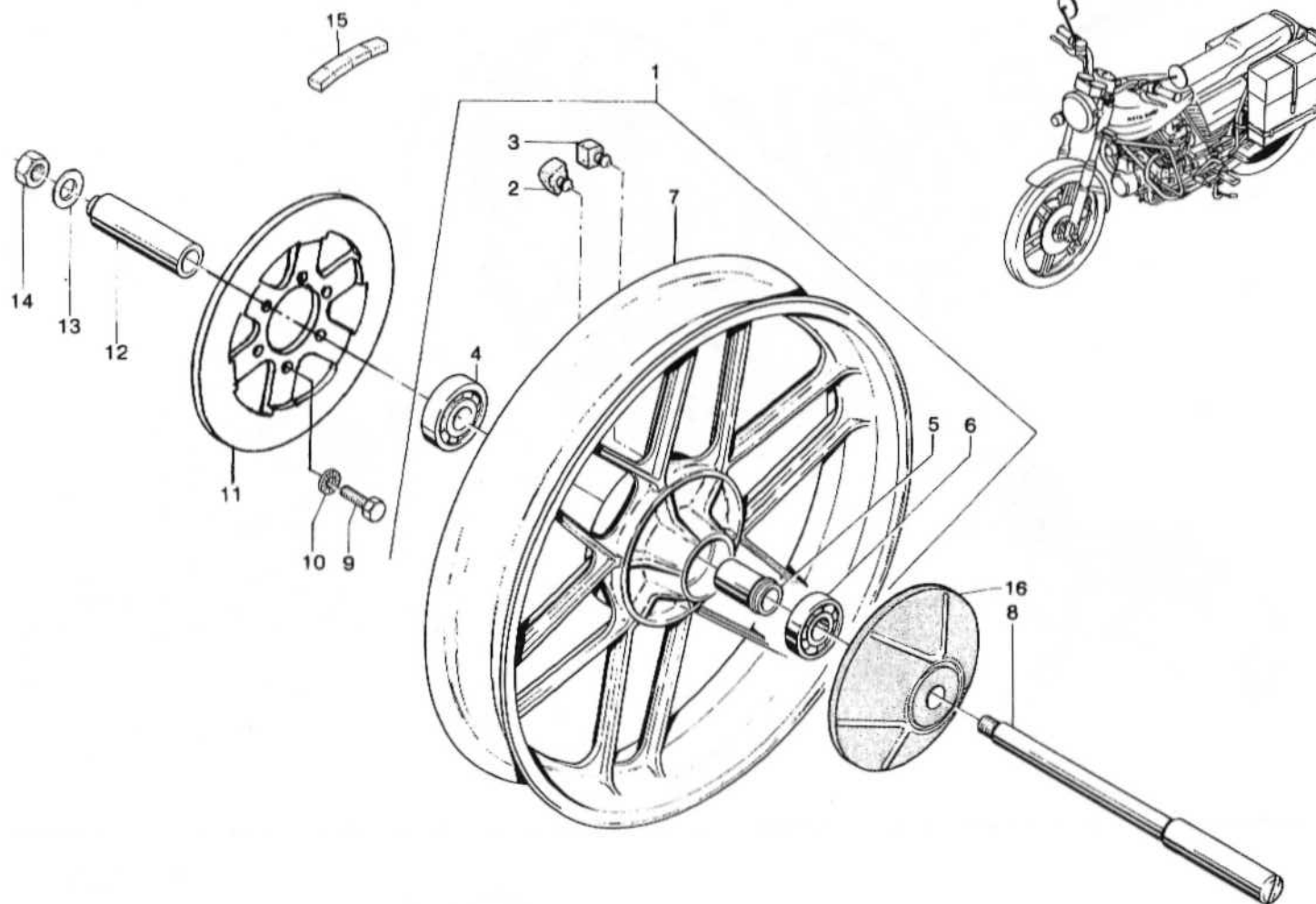
1311-0001

PROJEKTNUMMER : 0472

MOS NUMMER : 1311-0002

# ACHTERWIEL

DATUM : 850601



ACHTERWIEL

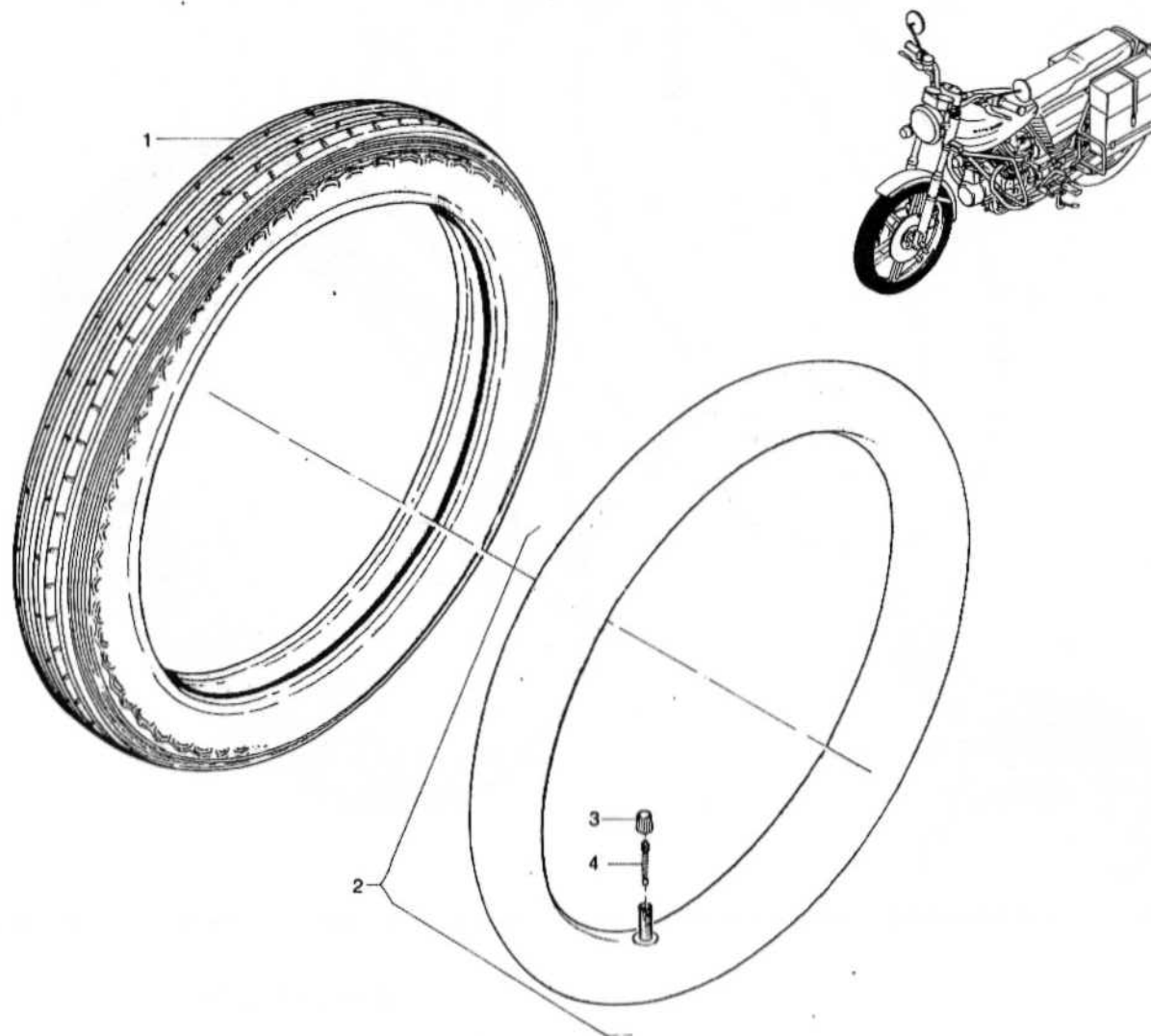
1311-0002

PROJEKTNUMMER : 0472

MOS NUMMER : 1313-0001

VOORBAND

DATUM : 821201



VOORBAND

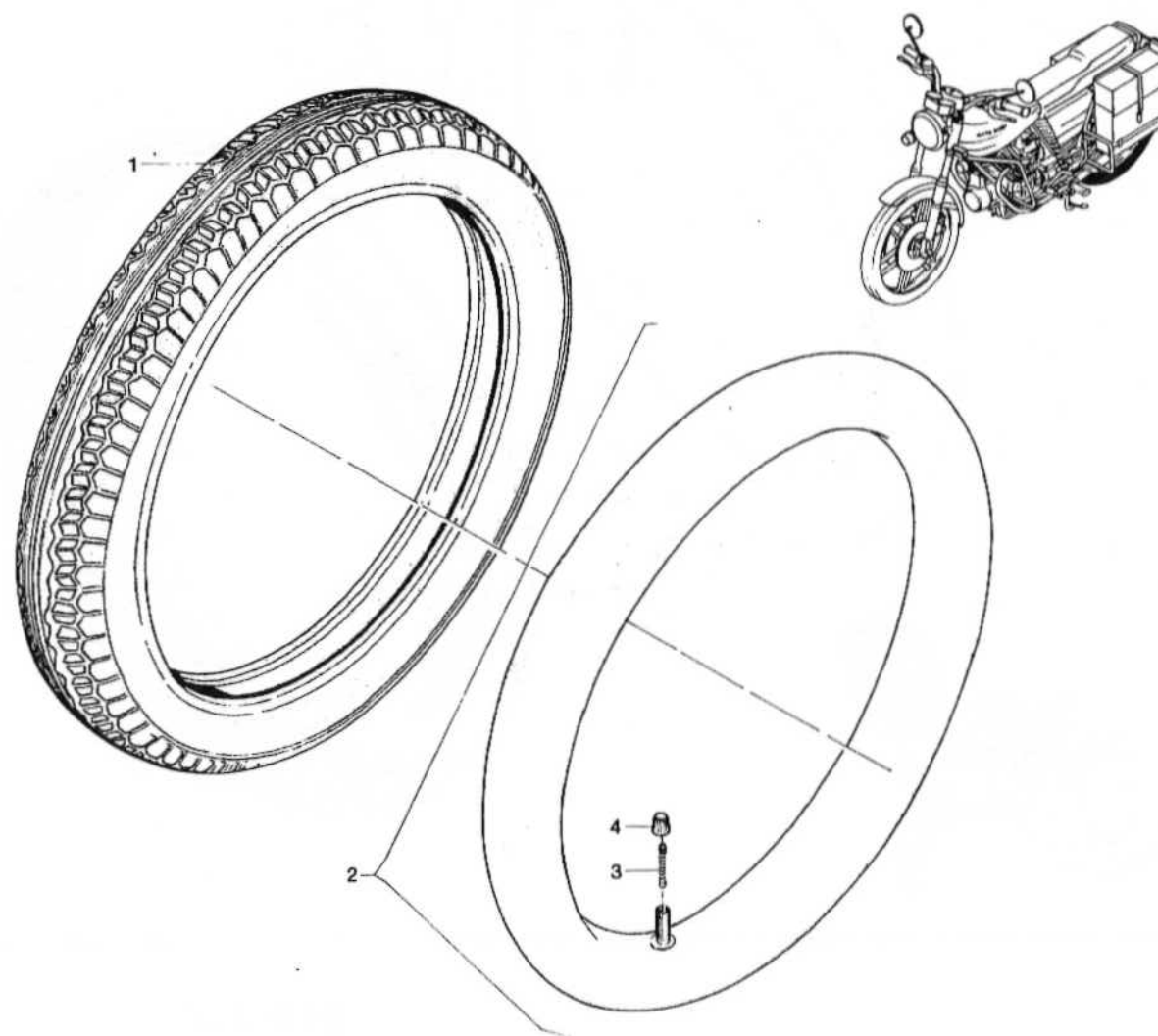
1313-0001

PROJEKTNUMMER : 0472

MOS NUMMER : 1313-0002

ACHTERBAND

DATUM : 821201



ACHTERBAND

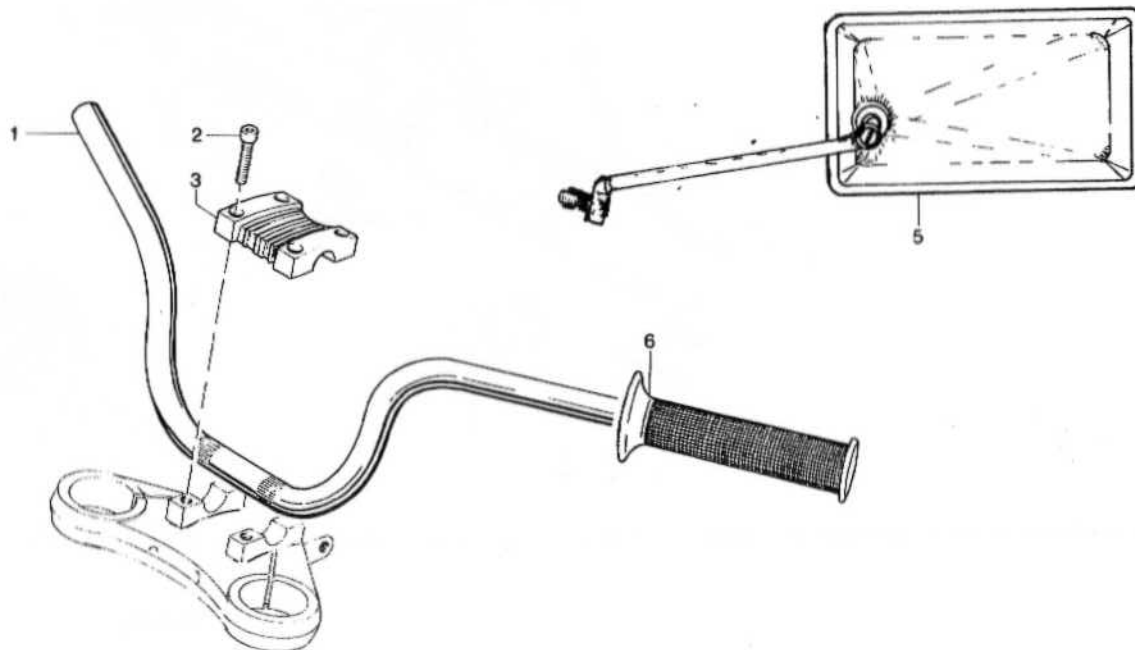
1313-0002

PROJEKTNUMMER : 0472

MOS NUMMER : 1401-0001

STUUR

DATUM : 850601



STUUR

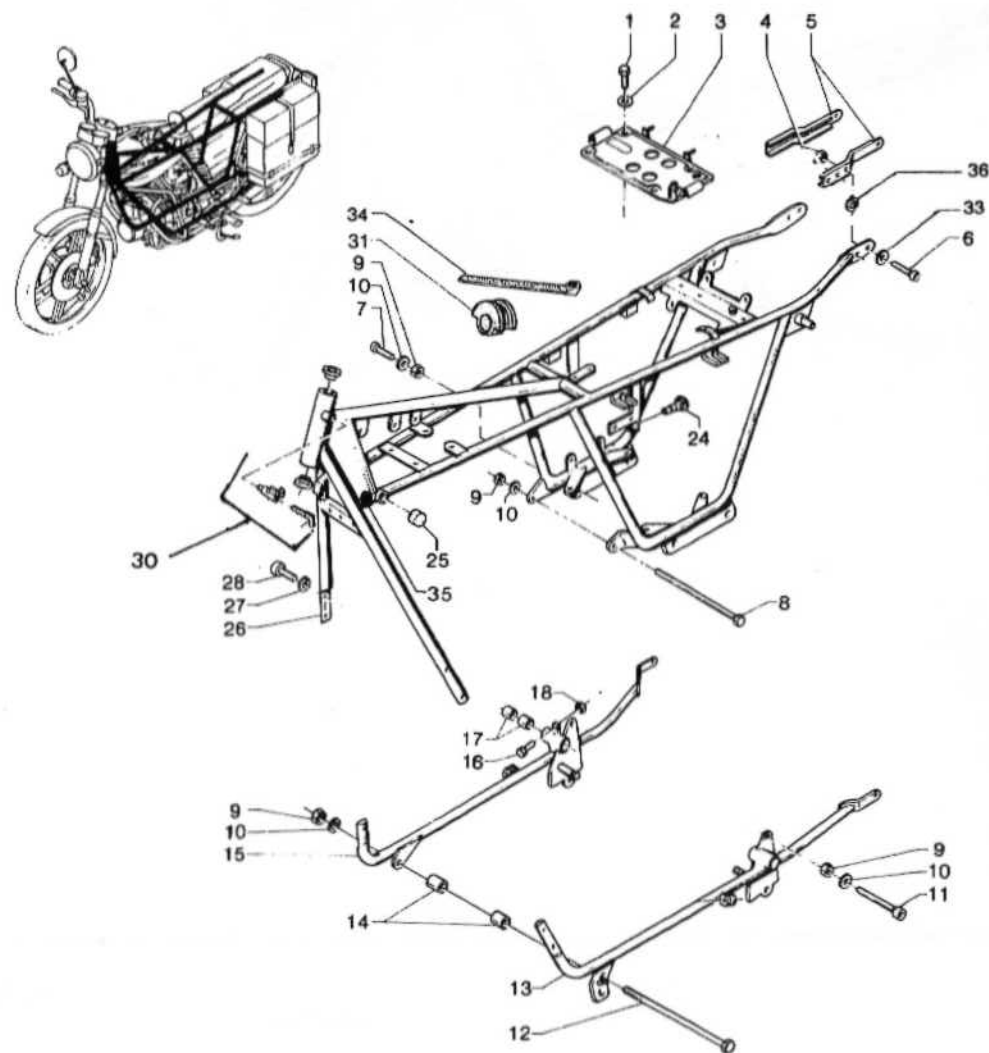
1401-0001

PROJEKTNUMMER : 0472

MOS NUMMER : 1501-0001

### FRAME

DATUM : 850601



FRAME

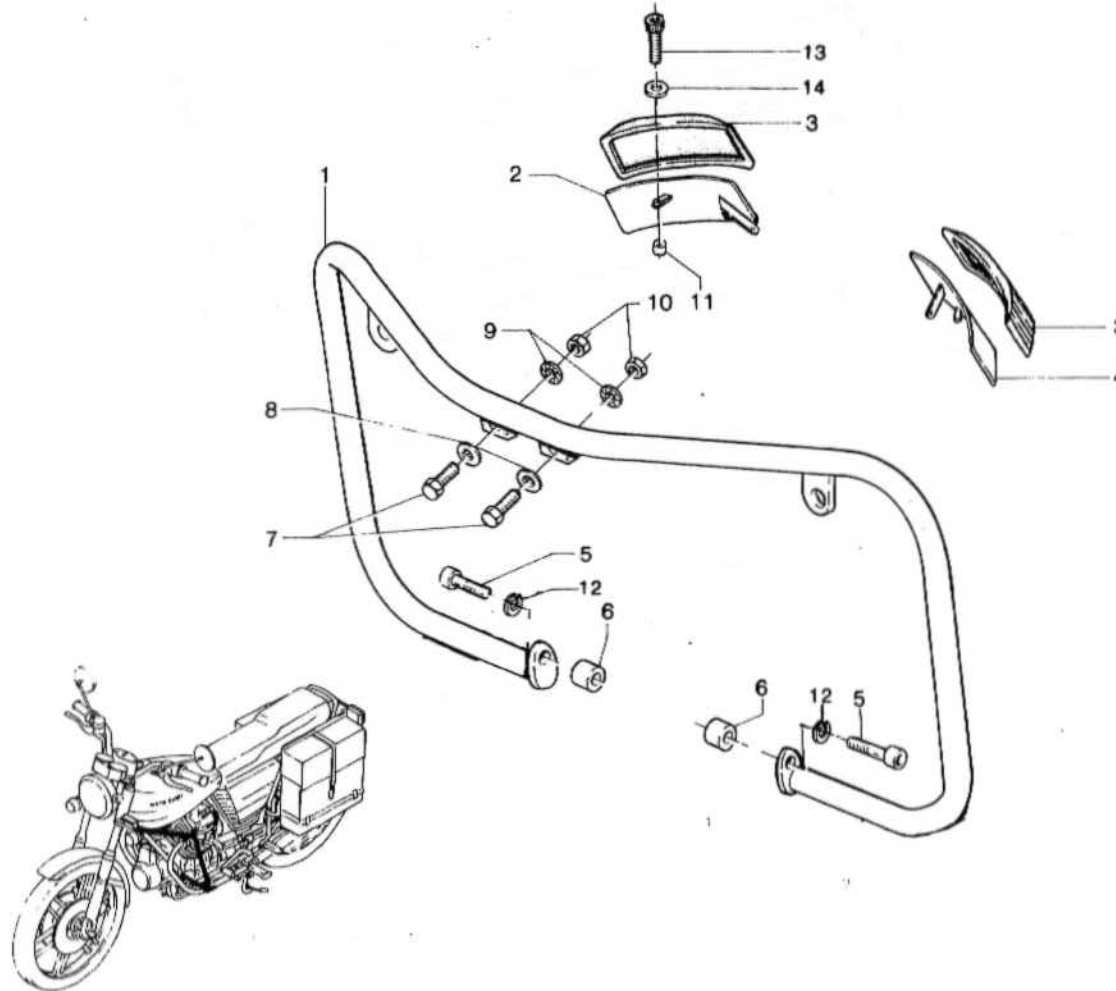
1501-0001

PROJEKTNUMMER : 0472

MOS NUMMER : 1501-0002

### VALBEUGEL

DATUM : 850601



VALBEUGEL

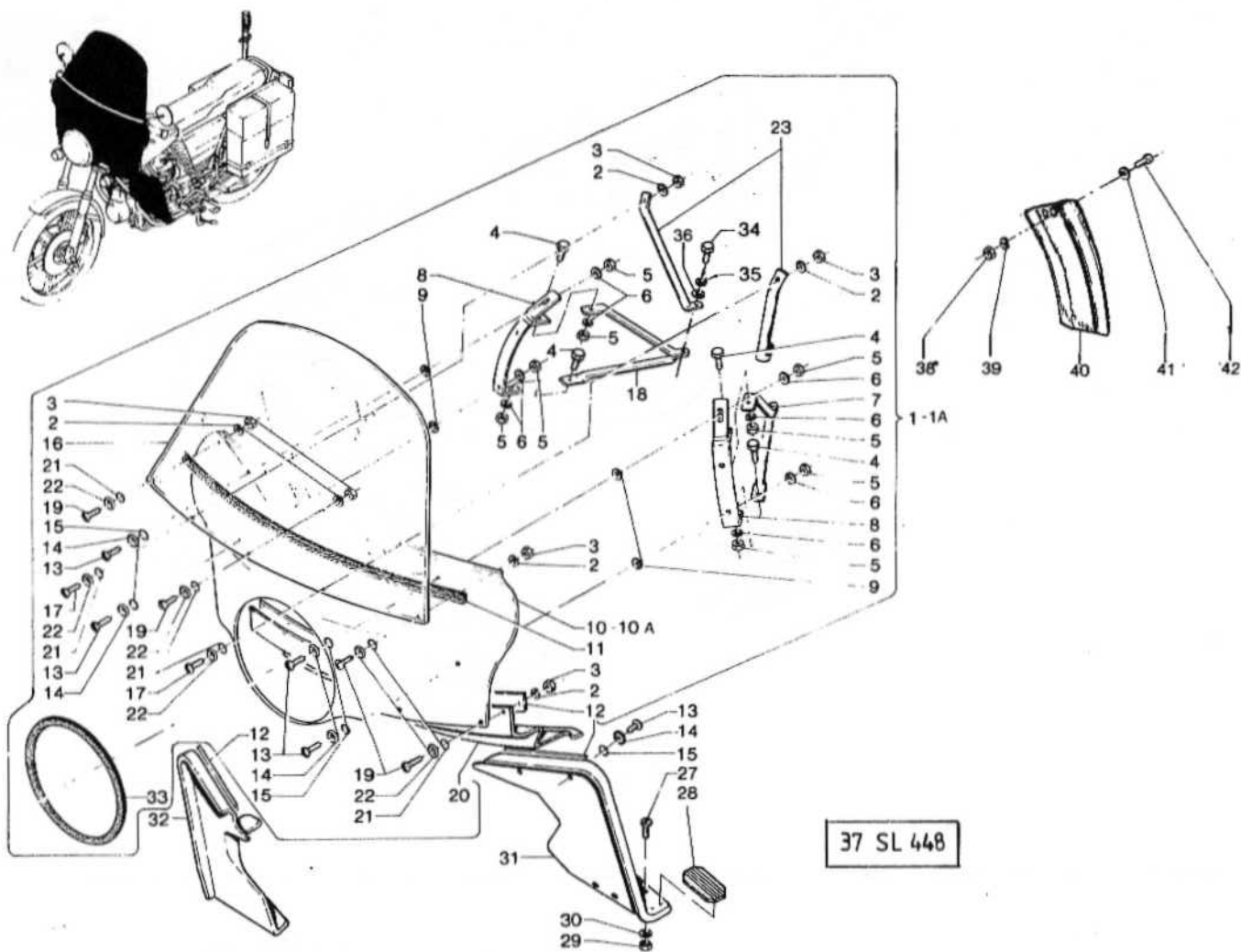
1501-0002

PROJEKTNUMMER : 0472

DATUM : 850601

MOS NUMMER : 1501-0003

WINDSCHERM (MARECHAUSSEE-UITVOERING)



WINDSCHERM (MARECHAUSSEE-UITVOERING)

1501-0003